



Охладитель FIRST.SU

Емкость 2000 литров

**Охладитель молока
с непосредственным
охлаждением**

50 Гц

R404A

Представленная модель: First 2000.SU



Резервуар

Горизонтальный резервуар с двойной оболочкой полуцилиндрической формы самонесущей структуры, с открывающейся крышкой, состоит из:

- внутреннего резервуара из нержавеющей стали AISI 304;
- испарителя с полным потоком;
- внутреннего резервуара из нержавеющей стали AISI 304, герметично сваренного;
- термической изоляции из пенополиуретана высокой плотности, без хладонов, толщина 50 мм;
- открывающейся крышки из нержавеющей стали AISI 304 с шарниром, выравниваемым пневматическими домкратами, содержащей два наливных отверстия диаметром 200 мм, снабженных пластиковыми пробками;
- четырех регулируемых ножек из нержавеющей стали;
- сливного патрубка диаметром 51 мм, оканчивающегося наружным соединением типа SMS (другие типы резьбы по запросу), с пластиковой пробкой и цепочкой.

Перемешивание и гомогенизация

Редукторный двигатель для перемешивания на медленной скорости (25 об/мин).

Автоматическая остановка смесителя при открытии крышки. Циклическое автоматическое перемешивание или постоянное перемешивание. Гомогенизация молочного жира за 2 минуты согласно стандарту ISO 5708.

Холодильное оборудование

Холодильная установка с герметичным компрессором в модификации 2ВII или 4ВII.

Охладитель поставляется с холодильной установкой или без нее.

Хладагент R 404A.

Электрооборудование

- автомат RL5, закрепленный на крышке, объединяет следующие функции:
 - интерфейсы управления (остановка, запуск охлаждения, запуск перемешивания);
 - регулирование и отображение температуры молока;
 - управление и контроль функций охлаждения, перемешивания, сигналов тревоги,
 - защиту от колебаний напряжения.
- Стандартное электропитание:
- 400 В / 3 фазы + N / 50 Гц.

Опции:

- сливной кран (тип резьбы по запросу);
- предохранительные реле высокого и низкого давления;
- температурное реле с компрессионной защитой;
- выносная холодильная установка;
- регулирование откачки (для модификации с выносной холодильной установкой);
- охлаждение в аварийных ситуациях от 2,5 л. с.;
- кабель питания 5 м.

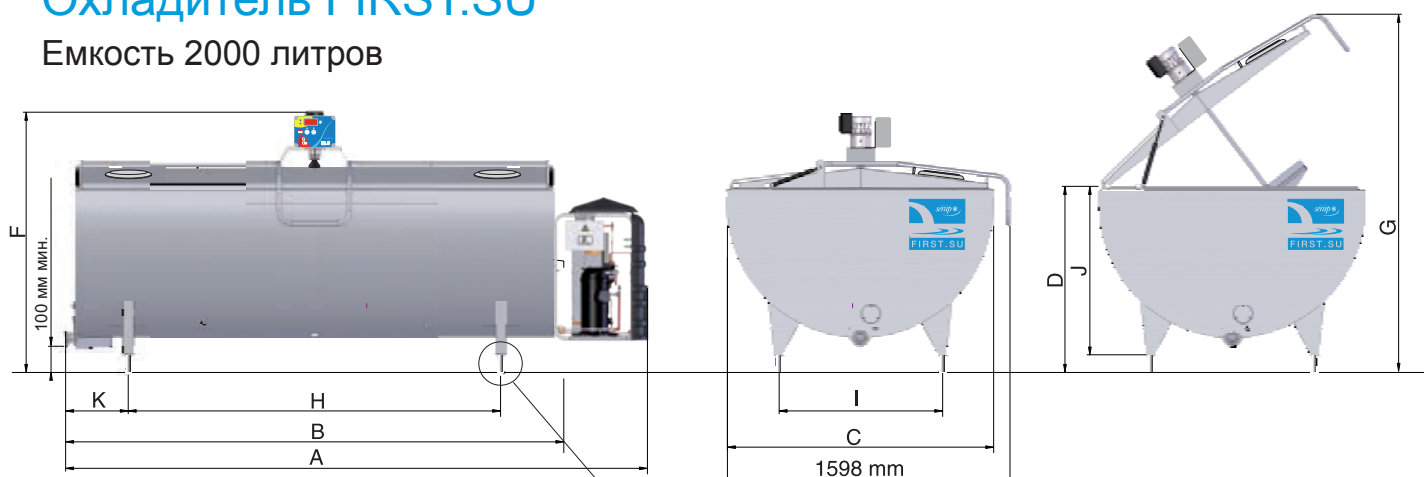
Стандарты

Соответствует международному стандарту ISO 5708 и европейскому стандарту EN 13732.

Соответствует европейским директивам ЕС.

Охладитель FIRST.SU

Емкость 2000 литров



Монтаж холодильной установки на стену (для модификации с выносной холодильной установкой).



Модель		FIRST 2000.SU
РАЗМЕРЫ в мм, ВЕС в кг, ОБЪЕМ в л		
Номинальный объем		2000
Максимальный объем		2090
Общая длина (компактная установка)	A	2750
Общая длина (модификация с выносной установкой)	B	2300
Ширина	C	1485
Минимальная высота резервуара	D	1130
Общая высота	F	1460
Максимальная высота поднятия крышки	G	2230
Продольное межосевое расстояние между ножками	H	1455
Боковое межосевое расстояние между ножками	I	925
Высота резервуара без ножек	J	1097
Расстояние между сливом и ножками спереди	K	360
Вес резервуара без холодильной установки		291
ХАРАКТЕРИСТИКА (2 этапа обработки - ISO 5708 - класс производительности 2 ВII*)		
Номинальная мощность (л. с.)		6
Номинальный объем охлаждения		2000
Стандартное электропитание (50 Гц)		Трехфазное 400 В
Длина	L	1170
Высота	M	830
Ширина	N	570
Вес холодильной установки		110
ХАРАКТЕРИСТИКА (4 этапа обработки - ISO 5708 - класс производительности 4 ВII*)		
Номинальная мощность (л. с.)		3
Номинальный объем охлаждения		2000
Стандартное электропитание (50 Гц)		Трехфазное 400 В
Длина	L	1170
Высота	M	830
Ширина	N	570
Вес холодильной установки		95

Примечание. Значение высоты С дается с учетом высоты ножек, отрегулированных на минимальной высоте, значения высоты F и G дается с учетом высоты ножек, отрегулированных на максимальной высоте.

* Рабочие показатели при температуре окружающей среды +32 °С, функционирование гарантируется до +38 °С.

В данных резервуарах повышение температуры молока, изначально составляющей 4 °С, не превышает 2,7 °С за 12 часов при температуре окружающей среды 38 °С.



ROUTE DE FOUGÈRES • 53120 GORRON • FRANCE (ФРАНЦИЯ)
Тел.: +(33) (0)2 43 08 49 49 • Факс: +(33) (0)2 43 08 66 19
serap-industries@groupe-serap.com • www.groupe-serap.com



WP-1G-R09-1-B ред. 10.14